

## Kvalita pro Vaši pohodu

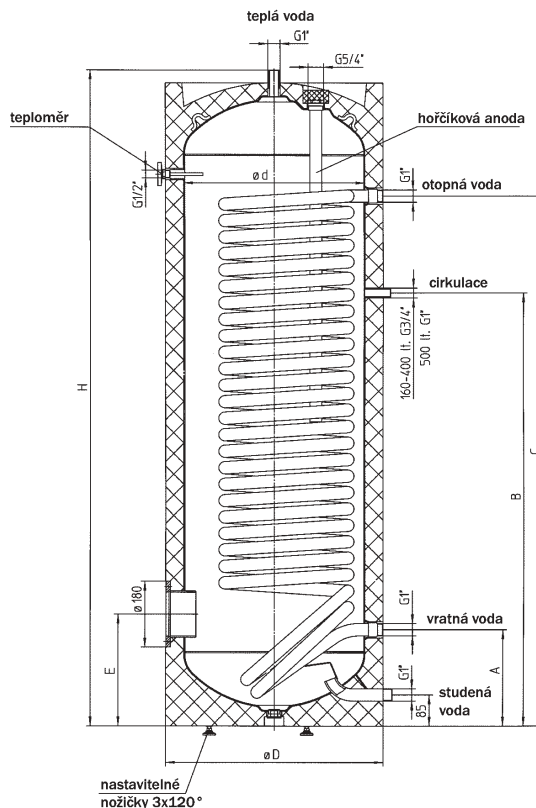
Ohřivače této typové řady mají velkoryse dimenzované topné plochy a vynikající výkonové parametry. Byly vyvinuty zejména pro kombinaci s kondenzačními kotli.

### Technické údaje:

- Antikorozní ochrana povrchu nádoby a povrchu otopné vložky na straně ohřívání vody vysoce kvalitním dvojvrstevným smaltem podle DIN 4753.
- Provozní přetlak pláště: max. 1,0 MPa
- Provozní teplota: max. 95 °C
- Výměník tepla z hladké trubky se zvětšeným povrchem teplosměnné plochy.
- Tepelná izolace z polyuretanové pěny o tloušťce 50 mm šetří energii.
- Venkovní plášť z plastu (bílý).
- Cirkulace: G 3/4" (HR 160- 400), G 1" (HR 500).
- Variabilní poloha snímače teploty (kanál pro snímače).
- Kvalitní přímý teploměr.
- Ochranná hořčíková anoda podle normy DIN 4753.

### Příslušenství:

- Teploměr s regulátorem ATR
- Elektrická topná vložka R s přírubou Ø 180 mm
- Žebrovaný trubkový výměník tepla RWT
- Ochranná anoda Correx s cizím zdrojem napětí
- Pojistný ventil se zpětnou klapkou DL-SVRV
- Úplný přehled příslušenství v samostatném prospektu



Ev. č. 960000000031

Typ	Rozměry v mm						Klopná výška v mm	Topná plocha v m²	Objem topné vložky v l	TSPS*	Hmotnost v kg	N <sub>L</sub> podle DIN 4708
	A	B	C	D	E	H						
<b>HR 160</b>	263	668	818	600	305	1118	1240	1,4	8,9	1,5	88	3,5
<b>HR 200</b>	263	803	998	600	305	1340	1440	1,8	11,8	1,8	96	5,5
<b>HR 300</b>	263	983	1313	600	305	1797	1870	2,6	17,0	2,2	132	10
<b>HR 400</b>	320	1000	1460	670	345	1832	1930	3,8	23,8	2,5	170	16
<b>HR 500</b>	370	1095	1465	750	370	1838	1970	4,0	24,9	2,7	186	19

\*Tepelná ztráta v pohotovostním stavu v kWh/24h podle DIN 44532

### Výkonové údaje:

	Průtokové výkony v kW											
	70 °C	70 °C	70 °C	80 °C	80 °C	80 °C	70 °C	70 °C	70 °C	80 °C	80 °C	80 °C
Teplota otopné vody	70 °C	70 °C	70 °C	80 °C	80 °C	80 °C	70 °C	70 °C	70 °C	80 °C	80 °C	80 °C
Teplota ohřáté vody	45 °C	45 °C	45 °C	45 °C	45 °C	45 °C	60 °C	60 °C	60 °C	60 °C	60 °C	60 °C
Teplota studené vody	10 °C	10 °C	10 °C	10 °C	10 °C	10 °C	10 °C	10 °C	10 °C	10 °C	10 °C	10 °C
Průtok	1m³/h	2m³/h	3m³/h	1m³/h	2m³/h	3m³/h	1m³/h	2m³/h	3m³/h	1m³/h	2m³/h	3m³/h
<b>HR 160</b>	<b>23,0</b>	<b>28,9</b>	<b>31,8</b>	<b>29,8</b>	<b>38,3</b>	<b>42,7</b>	<b>17,1</b>	<b>20,8</b>	<b>22,4</b>	<b>24,8</b>	<b>31,0</b>	<b>33,9</b>
<b>HR 200</b>	<b>28,5</b>	<b>36,3</b>	<b>40,4</b>	<b>36,7</b>	<b>47,5</b>	<b>53,2</b>	<b>21,6</b>	<b>26,2</b>	<b>28,6</b>	<b>30,7</b>	<b>38,5</b>	<b>42,7</b>
<b>HR 300</b>	<b>35,5</b>	<b>48,5</b>	<b>55,6</b>	<b>44,9</b>	<b>63,1</b>	<b>73,1</b>	<b>28,0</b>	<b>36,8</b>	<b>41,8</b>	<b>39,1</b>	<b>53,0</b>	<b>60,7</b>
<b>HR 400</b>	<b>41,0</b>	<b>58,8</b>	<b>68,7</b>	<b>50,8</b>	<b>74,1</b>	<b>87,1</b>	<b>32,6</b>	<b>44,8</b>	<b>51,8</b>	<b>44,4</b>	<b>62,9</b>	<b>73,6</b>
<b>HR 500</b>	<b>43,1</b>	<b>61,9</b>	<b>72,3</b>	<b>53,5</b>	<b>78,0</b>	<b>91,7</b>	<b>34,3</b>	<b>47,2</b>	<b>54,5</b>	<b>46,7</b>	<b>66,2</b>	<b>77,5</b>

KKH Brno, spol. s r.o.

tel.: 547 429 311

kancelář Praha tel.: 233 324 619

kancelář Česká Třebová tel.: 465 534 295

e-mail: info@kkh.cz

www.kkh.cz

**K K H**  
cesta k teplotě

# Vysoce výkonné stojaté ohřívače vody s topnou vložkou

**HR stojatý zásobníkový ohřívač o objemu  
160 - 500 litrů s jednou topnou vložkou  
s rozšířenou teplosměnnou plochou**



**AE**  
Austria Email

**K K H**  
cesta k teplu